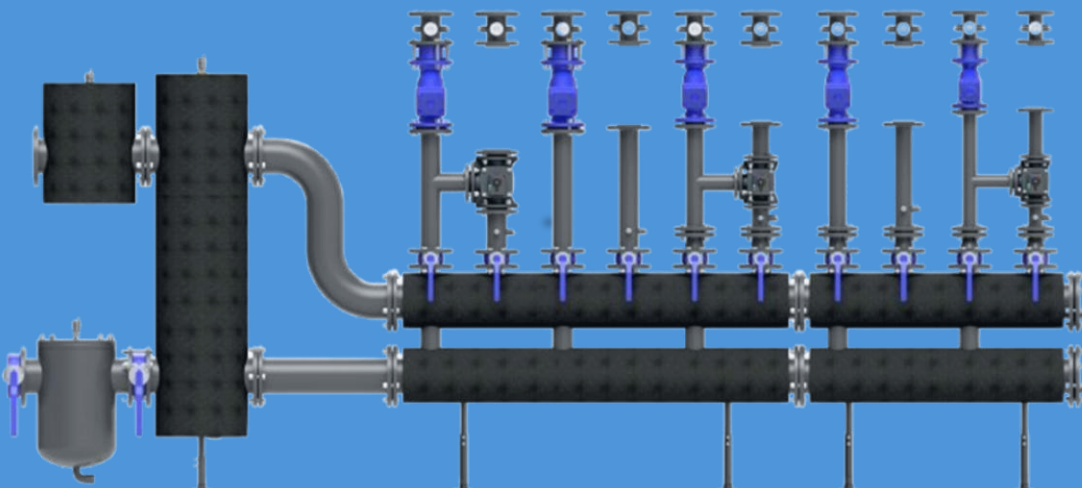




SpiroPro – Ipari és professzionális épületgépészeti megoldások

Új, szerelőbarát megoldások kazánházakhoz
és hőszivattyús rendszerekhez



Bemutatjuk a SpiroTerm legújabb innovációját: a SpiroPro ipari termékcsaládot.

A piaci visszajelzések és a kivitelezési tapasztalatok egyértelműen rámutattak, hogy a növekvő teljesítményigények és az ipari rendszerek komplexitása új szintű, megbízható és hatékony megoldásokat igényel.

A SpiroPro rendszer erre a kihívásra ad választ.

A fejlesztés során kiemelt szempontok voltak:

- **Előszerelt, moduláris felépítés, kevesebb hibalehetőség** – Gyárilag előszerelt kazánházi szerelvények, amelyek modulárisan illeszthetők. Többkörös, nagy vízáramú rendszerek gyorsan és áttekinthetően kialakíthatók, jelentősen csökkentve a helyszíni szerelési időt és kivitelezési kockázatokat.
- **Kompakt, helytakarékos kialakítás, maximális helykihasználás** – Optimalizált alapterület kis gépházakhoz és szűk ipari terekhez is. DN50–DN150 közötti karimás csatlakozások egységesen PN16 nyomásfokozattal.
- **Gyárilag hőszigetelt kivitel teljes körű lefedéssel** – Vastag EPP szigetelés minimalizált hőveszteség érdekében, amely a szerelvényeket és a karimás csatlakozásokat is teljes egészében lefedi - utólagos szigetelési munkák nélkül.
- **Szabad szivattyúválasztás** – Rugalmas rendszerkialakítás opcionális passzdarabok segítségével különböző szivattyútípusok és gyártmányok integrálhatók, projektspecifikus kialakítást biztosítva.
- **Stabil és kiszámítható hidraulikai működés** – Optimalizált áramlási keresztmetszet, alacsony nyomásvesztés, csökkentett turbulencia, megbízható és hosszú távon üzembiztos működés.
- **Ipari szintű tartósság** – Masszív acélházas konstrukció, korrózióálló bevonatok és nagy igénybevételre tervezett tömítések a kondenzációs kazános és hőszivattyús rendszerek speciális terheléseihez igazítva.

A SpiroPro ipari termékcsalád jellemzői:

- Nagy teljesítményű kazánházi modulok és szerelvények
- DN50–DN150 mérettartományban
- Modulárisan bővíthető rendszerfelépítéssel
- Akár 1,2 MW teljesítményigényű rendszerekhez

A SpiroPro rendszerek kondenzációs kazános és hőszivattyús megoldásokhoz, monoblokkos és split kivitelű berendezésekhez egyaránt alkalmazhatók.

A SpiroTerm termékek márkakereskedő partnereinknél elérhetők és rendelhetők.



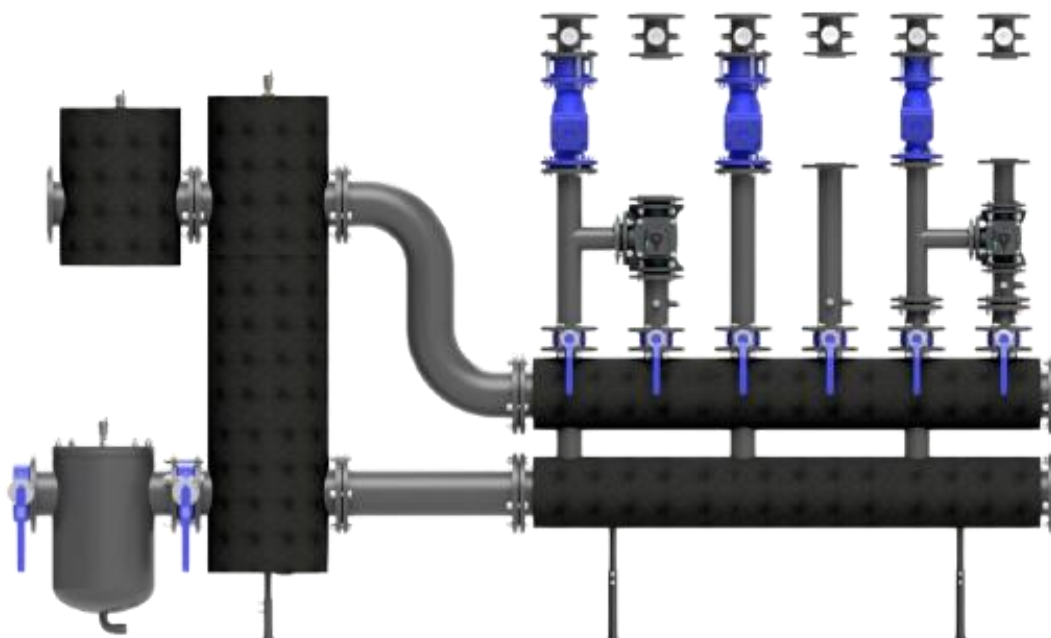
ELŐSZERELT IPARI SZIVATTYÚCSOPORTOK

DN50-DN150

SPIROPRO DN50 120-1200KW



SPIROPRO DN80 1200KW



A SpiroPro rendszer – ipari igényekhez fejlesztve

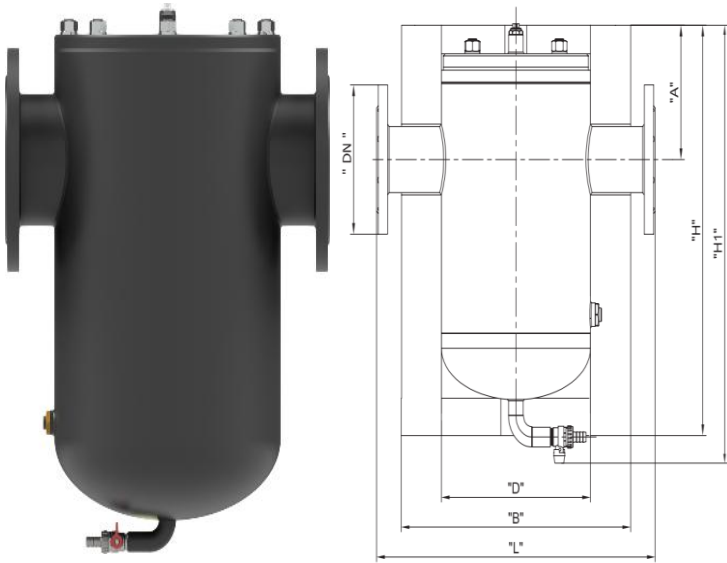
A SpiroPro termékcsalád a jól bevált SpiroTerm koncepcióra épül, azonban kifejezetten nagy teljesítményű, ipari rendszerekhez optimalizált műszaki tartalommal és kialakítással.



Rendszerelemek

ISZAPLEVÁLASZTÓK

DN50-DN150

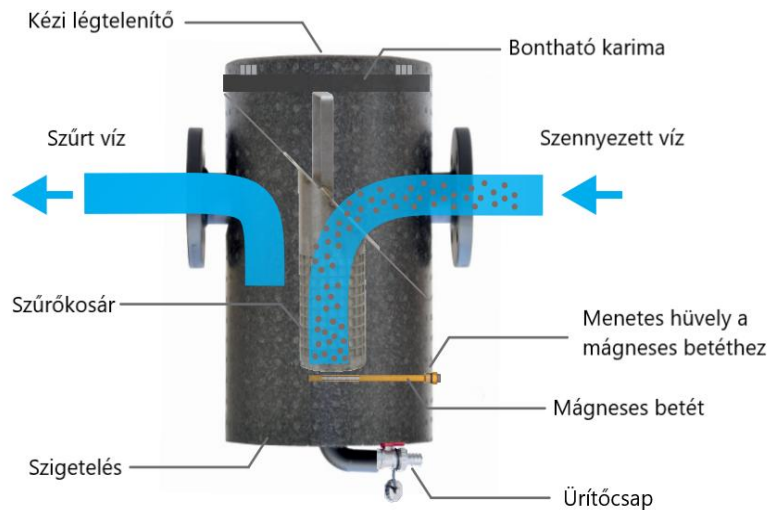


MÉRETEK	DN 50	DN 65	DN 80	DN 100	DN 125	DN 150
A [mm]	150	150	180	180	180	200
B [Ø]	250	250	420	420	420	x
D [Ø]	168	168	273	324	324	356
H [mm]	430	430	550	550	550	x
H1 [mm]	490	490	600	600	600	700
L [mm]	350	350	510	510	510	510
Űrméret [dm ³]	6.6	7	23	33	34	52
Kvs [m ³ /h]	40	50	112	163	202	255

Opcionálisan EPP szigeteléssel és mágnes betéttel

MŰKÖDÉSI ELV

Kivehető szűrőkosár, amely lehetővé teszi a szűrő egyszerű tisztítását. (500µm)



Iszapleválasztó hidraulikai rendszerekhez

A hidraulikai rendszerekben keringő szilárd szennyeződések (korróziós részecskék, iszap, eltávolítására szolgál.

A perforált rozsdamentes acél szűrőkosár **500 µm** szűrőhálójával biztosítja a szennyeződések hatékony leválasztását.

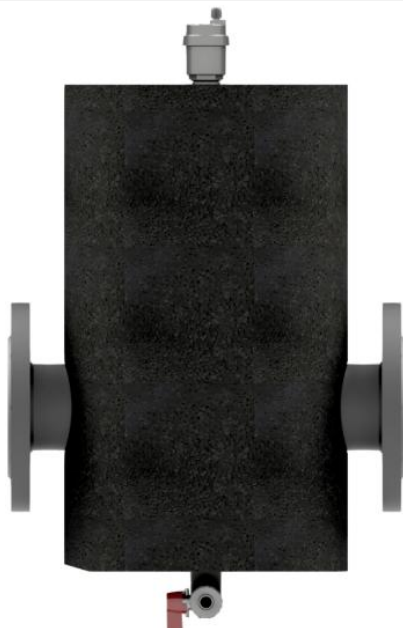
Opcionálisan mágnes betéttel is rendelhető, amely a ferromágneses részecskéket is eltávolítja.

MŰSZAKI ADATOK

Anyag	Festett vagy galvanizált acél
Maximális nyomás	6 bar
Maximális üzemi hőmérséklet	110°C
Szűrőbetét	500 µm
Karimák nyomásfokozata	PN 16
Szigetelés	EPP fekete (opcionális)



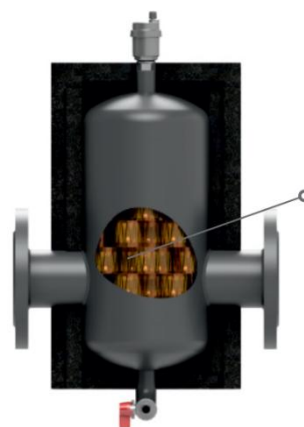
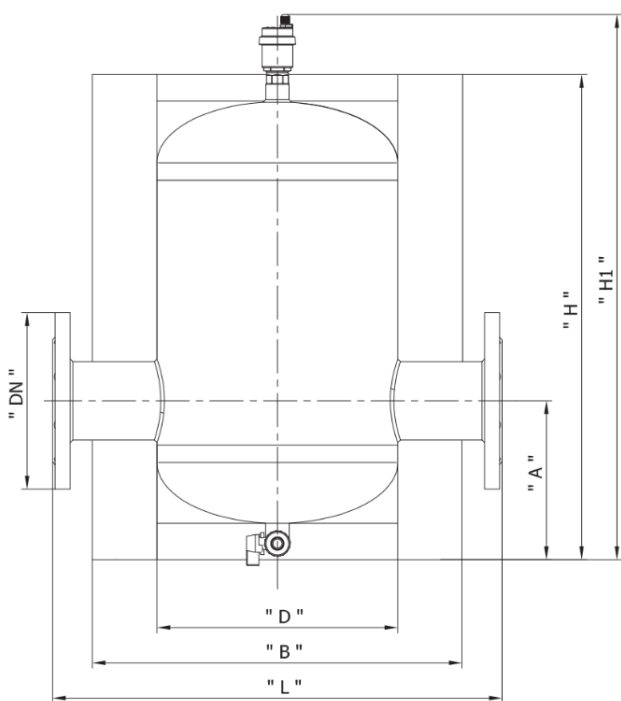
Rendszerelemek

MIKROBUBORÉK LEVÁLASZTÓK
DN50-DN150


A mikrobuborék leválasztó a központi fűtési rendszerekben megjelenő légbuborékok eltávolítására szolgál. A zárt rendszerekben jelen lévő levegő korrózióhoz, a hőcsere hatékonyságának csökkenéséhez, zajhoz, valamint mechanikai meghibásodásokhoz vezethet.

DIMENZIÓK

MÉRETEK	DN50	DN65	DN80	DN100	DN125	DN150
A [mm]	150	150	180	180	210	210
B [mm]	Ø250	Ø250	Ø420	Ø420	Ø420	Ø420
D [mm]	Ø168	Ø168	Ø273	Ø273	Ø324	Ø324
H [mm]	430	430	550	550	550	550
H1 [mm]	550	550	630	630	630	630
L [mm]	350	350	510	510	510	510
V [dm ³]	6	6	23	23	34	34



A speciális gyűrűket tartalmazó betét használata lehetővé teszi a buborékok felemelkedését és felhalmozódását a szeparátor felső részében

MŰSZAKI ADATOK

Anyag	Acél
Maximális nyomás	6 bar
Maximális üzemi hőmérséklet	110°C
Karima nyomásszabvány	PN 16
Szigetelés	EPP fekete



Rendszerelemek

HIDRAULIKUS VÁLTÓK

DN50-DN150

A hidraulikus váltók acélból készülnek. Gyárilag EPP szigeteléssel vannak ellátva. A felső oldalon két csatlakozó található: egy a hőmérséklet-érzékelőnek (1"-os hüvely) és egy a légtelenítőnek (1 ¼"-os hüvely).

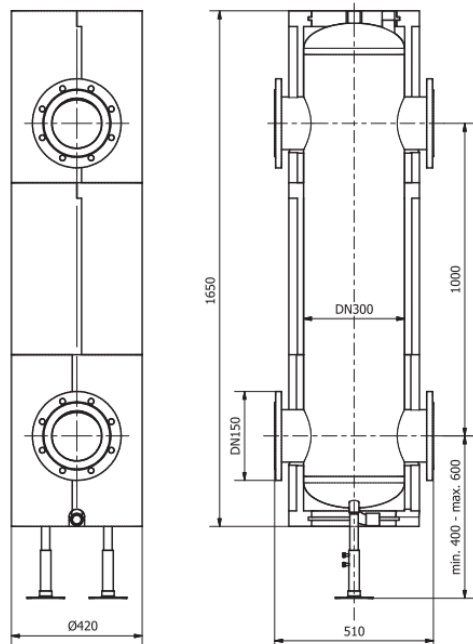
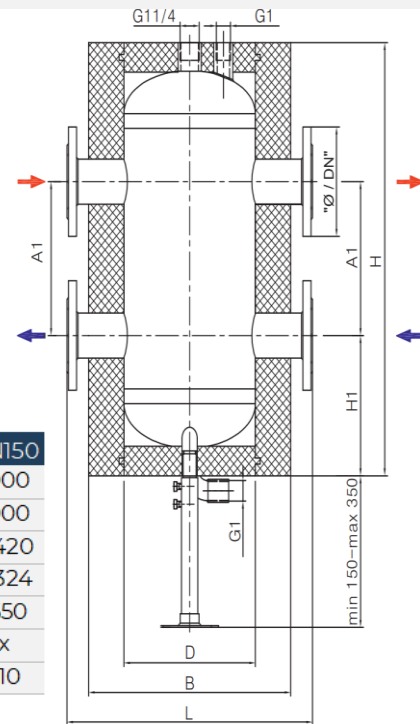
Az alján egy ürítőcsatlakozó (1 ¼"-os hüvely) kapott helyet. A hidraulikus váltó beépített szűrőrendszert és terelőlemezeket tartalmaz, amelyek segítik a légbuborékok és az üledékek kiválását, növelve ezzel a működés hatékonyságát. A készlet tartalmazza a rögzítő lábat.



DIMENZIÓK

MŰSZAKI ADATOK 120-1200kW

Anyag	Acél
Maximális nyomás	6 bar
Maximális hőmérséklet	110 °C
Maximális térfogatáram	6-50 m ³ /h (modelltől függően)
Szigetelés	Fekete EPP
Fűtési teljesítmény	120-1200 kW (modelltől függően)
Karima nyomásfokozata	PN 16



MÉRETEK	DN50	DN65	DN80	DN100	DN125	DN150
A [mm]	260	260	260	340	340	1000
A ₁ [mm]	260	260	260	260	260	1000
B [mm]	Ø250	Ø420	Ø420	Ø420	Ø420	Ø420
D [mm]	Ø168	Ø273	Ø273	Ø324	Ø324	Ø324
H [mm]	530	750	750	900	900	1650
H ₁ [mm]	140	230	230	250	250	x
L [mm]	350	510	510	510	510	510

MŰSZAKI ADATOK 1200kW

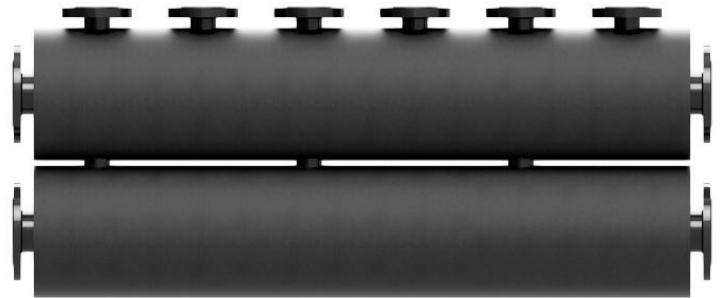
Anyag	Acél
Maximális nyomás	6 bar
Maximális hőmérséklet	110 °C
Maximális térfogatáram	50 m ³ /h
Szigetelés	Fekete EPP
Fűtési teljesítmény	1200 kW
Karima nyomásfokozata	PN 16



Rendszerelemek

OSZTÓ-GYŰJTŐK

DN50-DN150



A nagy teljesítményű, DN50-es méretű szivattyúcsoportok telepítésének megkönnyítésére és a gépházi szerelés gyorsítására fejlesztették ki a robusztus, kétkamrás acél **osztó-gyűjtőket**.

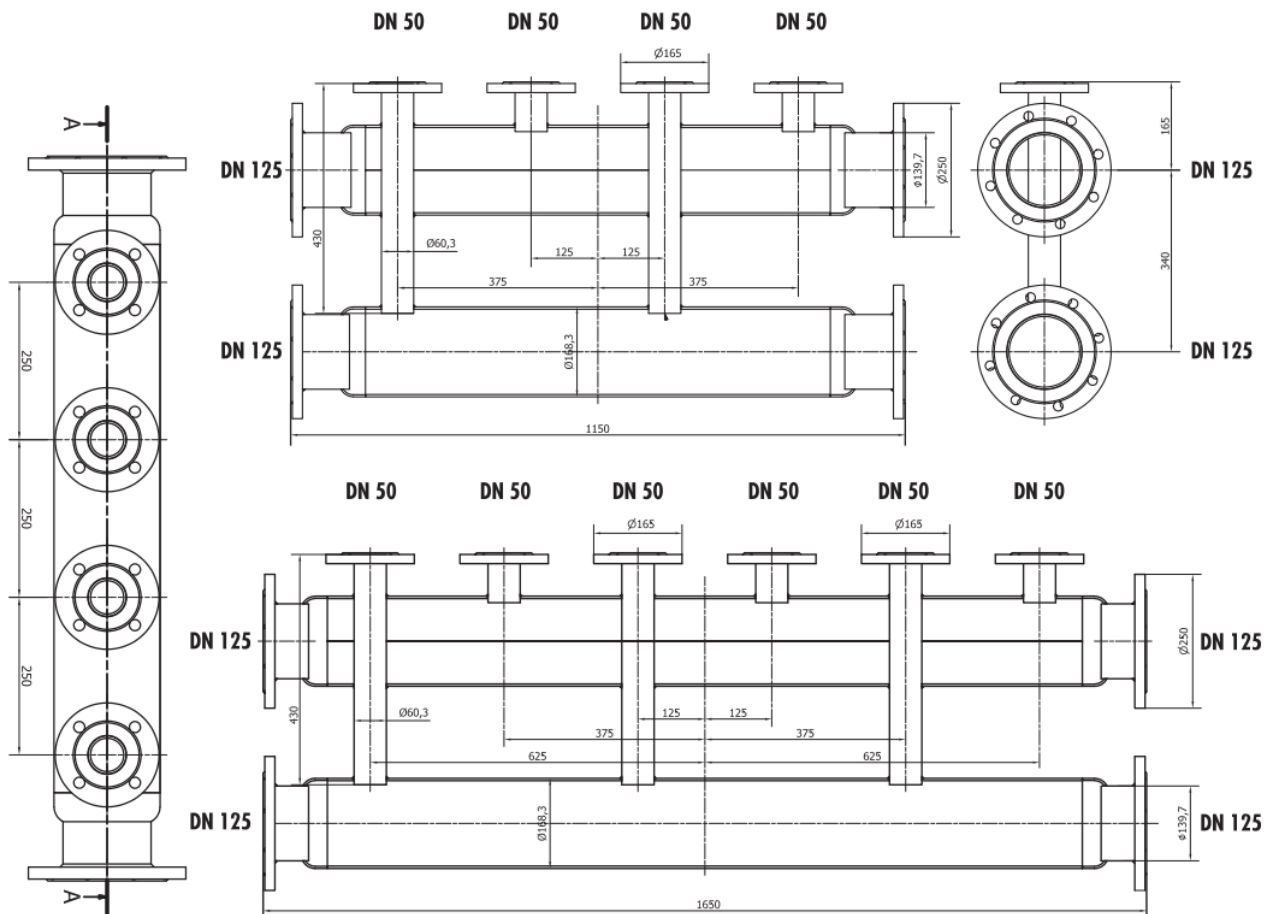
Ezek az eszközök biztosítják a fűtési közeg optimális elosztását és visszatérését a rendszerben.

Gyárilag EPP szigeteléssel vannak ellátva.

MŰSZAKI ADATOK

Anyag	Acél
Maximális nyomás	6 bar
Maximális üzemi hőmérséklet	110°C
Karima nyomásszabvány	PN 16
Fűtési teljesítmény	120-1200 kW (modelltől függően)
Szigetelés	EPP fekete

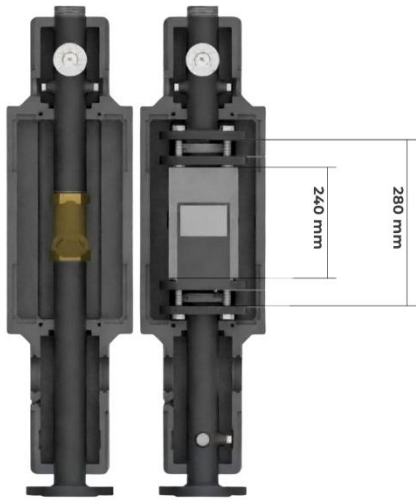
DIMENZIÓK



Rendszerelemek

SZIVATTYÚCSOPORTOK

DN50-DN80



Az opcionális távtartó készlet, minden típusnál elérhető!

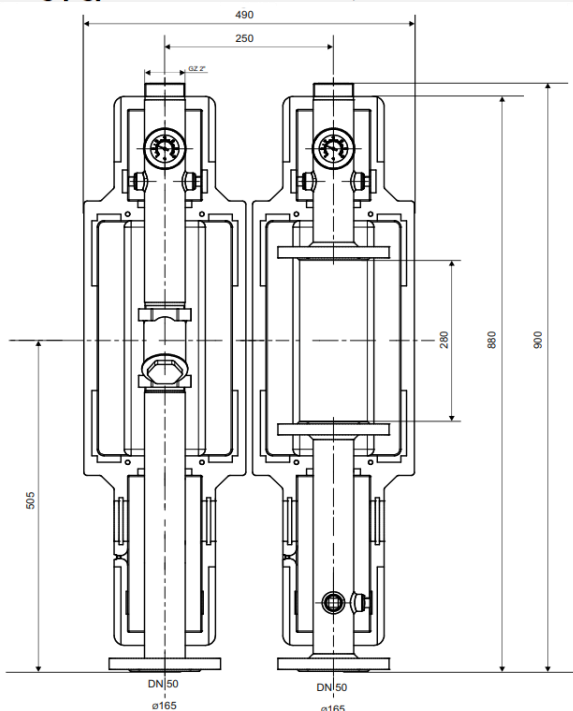
Szivattyúválasztási szabadság, a távtartók segítségével bármilyen szabvány szivattyú beépíthető.



DIMENZIÓK

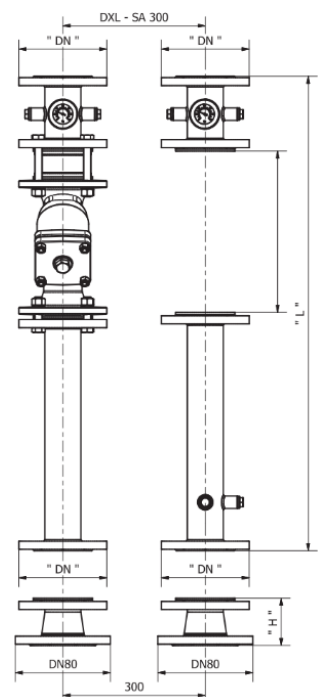
MŰSZAKI ADATOK DN 50 DIREKT KÖR

Anyag:	Acél
Maximális nyomás:	6 bar
Maximális üzemi hőmérséklet:	110°C
Tengelytávolság:	280 mm
Tömítések:	EPDM
Csatlakozás (osztó oldal):	DN50 karima, PN16
Csatlakozás (rendszer oldal):	2"
Szigetelés:	EPP fekete
L [mm]:	900
Tömeg [kg]:	14,1

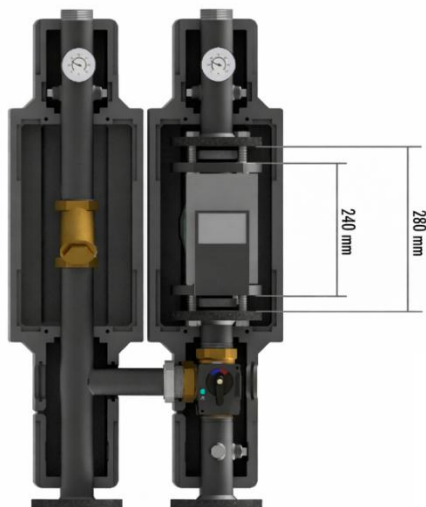


MŰSZAKI ADATOK DN 80 DIREKT KÖR

Anyag:	Acél
Maximális nyomás:	6 bar
Maximális üzemi hőmérséklet:	110°C
Tengelytávolság:	360 mm
Tömítések:	EPDM
Csatlakozás (osztó oldal):	DN80 karima, PN16
Csatlakozás (rendszer oldal):	DN80 karima, PN16
Szigetelés:	nincs
L [mm]:	1100
Tömeg [kg]:	65



Rendszerelemek

SZIVATTYÚCSOPORTOK KEVERT KÖRRE
DN50-DN80


Az opcionális távtartó készlet, minden típusnál elérhető!



Opcionális szelepmozgató motorokkal

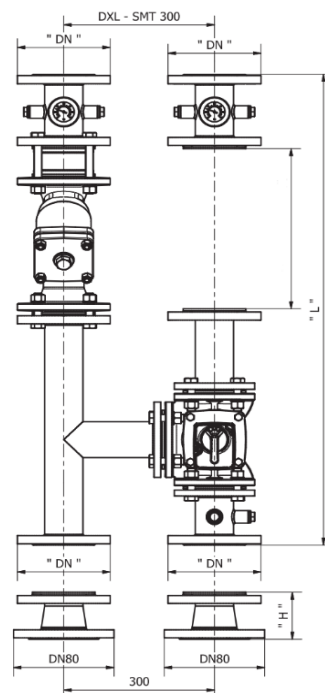
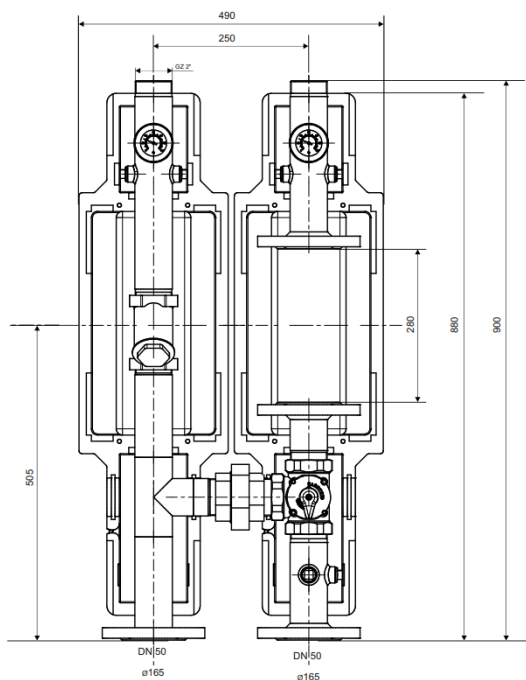
Szivattyúválasztási szabadság, a távtartók segítségével bármilyen szabvány szivattyú beépíthető.


DIMENZIÓK
MŰSZAKI ADATOK DN 50 KEVERT KÖR

Anyag:	Acél
Maximális nyomás:	6 bar
Maximális üzemi hőmérséklet:	110°C
Tengelytávolság:	280 mm
Tömítések:	EPDM
Csatlakozás (osztó oldal):	DN50 karima, PN16
Csatlakozás (rendszer oldal):	2"
Szigetelés:	EPP fekete
Keverőszelep Kvs [m ³ /h]:	17.5
L [mm]:	900
Tömeg [kg]:	18.3

MŰSZAKI ADATOK DN 80 KEVERT KÖR

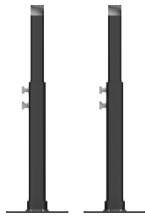
Anyag:	Acél
Maximális nyomás:	6 bar
Maximális üzemi hőmérséklet:	110°C
Tengelytávolság:	360 mm
Tömítések:	EPDM
Csatlakozás (osztó oldal):	DN80 karima, PN16
Csatlakozás (rendszer oldal):	DN80 karima, PN16
Szigetelés:	nincs
Keverőszelep Kvs [m ³ /h]:	35.6
L [mm]:	1100
Tömeg [kg]:	88



Rendszerelemek

KIEGÉSZÍTŐ SZERELVÉNYEK
DN50-DN80

SpiroPro pillangószelep
DN50-DN150

SpiroPro távtartó készlet
DN50-DN80

SpiroUni álló konzol készlet
osztó-gyűjtő egységekhez

Mágnesbetét iszapleválasztókhoz
12000 gauss

SpiroUni kiegészítő egységcsomag
hidraulikus váltóhoz

SpiroPro vakkarima
DN50-150

SpiroPro vakkarima csatlakozóval
DN50-150

SpiroUni szelepmozgató motor 3 utas
230/120sec DN50

SpiroPro szelepmozgató motor 3 utas
230/140sec DN80

KONFIGURÁTOR

 SpiroTerm kazánházi szerelvények **konfigurátor**

A **konfigurátor** támogatja a szerelők, kereskedők és kivitelezők munkáját azzal, hogy a megadott paraméterek alapján gyors és átlátható módon segíti a kazánházi szerelvények megtervezését. A végén egy letölthető PDF-ben és excelben is összegzi a szükséges termékeket, megkönnyítve a kivitelezést és az ajánlatkészítést.



SpiroTerm kazánházi szerelvények konfigurátor



SpiroMixbox DN 20 - max. 30 kW



SpiroCompact DN 20 – max. 35 kW



SpiroStandard DN 25 – max. 55 kW



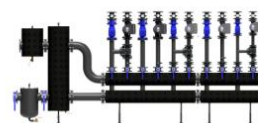
SpiroStandard DN 25 – max. 55 kW



SpiroMedium DN 32 - max. 120 kW / SpiroMax DN 32 - max. 220 kW



SpiroPro DN 50 - max. 1200 kW



SpiroPro DN 80 - max. 1200 kW



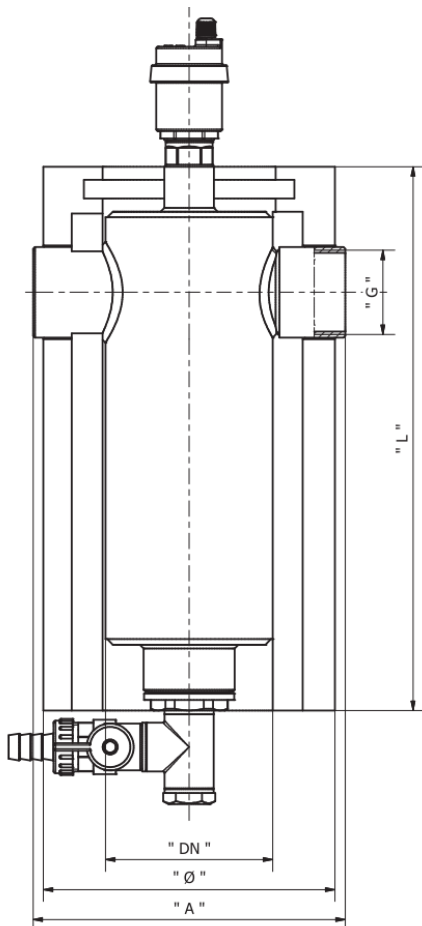
Rendszerelemek

MENETES ISZAPLEVÁLASZTÓK
DN25-DN50

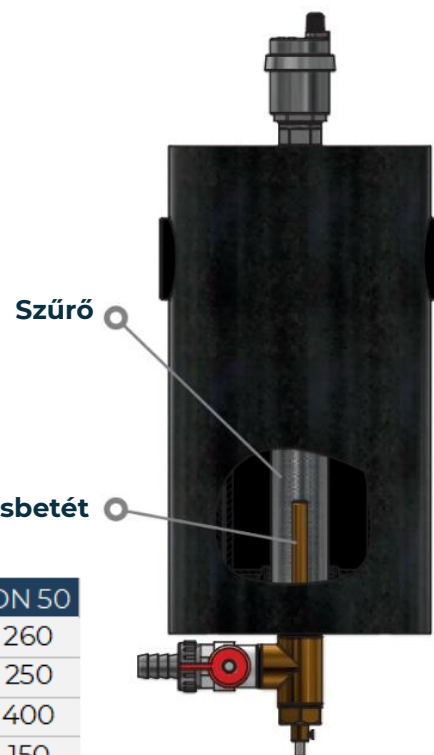

A **mágneses szűrő** egy olyan szerelem, amelyet a központi fűtési rendszerekben, távhővezetékekben, hőközpontokban, kazánházakban, valamint a légkondicionáló rendszerek glikolos köreibben keringő szilárd szennyeződések felfogására terveztek.

Az iszapleválasztó a keringő közegből kiszűri és leülepíti a szennyeződések, így csökkenti a rendszerben keringő szilárd részecskék mennyiségét. Ennek köszönhetően biztosított a berendezések üzembiztos működése és a rendszer hosszú távú hatékonysága. Az összegyűjtött üledék a leválasztókamrában halmozódik fel, és karbantartás során könnyen eltávolítható.

Sárgaréz hüvely, ürítőcsappal
Mágnes: 12 000 G (Gauss) neodímium

MŰKÖDÉSI ELV


A szűrővel nem rendelkező rendszerek esetén az iszap és a vízkő lerakódása jelentősen csökkenti az ilyen körülmények között működő berendezések hatásfokát – ez különösen a hőcserélők esetében kritikus szempont.



Szűrő

Mágnesbetét

MÉRETEK	DN 25	DN 32	DN 40	DN 50
A (mm)	160	160	195	260
Ø (mm)	155	155	190	250
L (mm)	260	290	350	400
DN	65	80	100	150
G	1"	1 1/4"	1 1/2"	2"
Teljesítmény	50 kW	80 kW	120 kW	180 kW
Kvs	12	19	28	40





Új termékeink széleskörű felhasználást tesznek lehetővé:

Legyen szó **kondenzációs gázkazánok, hőszivattyús rendszerek** gépészeti kialakításáról, akár **monoblokkos**, vagy **split kivitelű** berendezésekhez.

A termékek fejlesztése során kiemelt figyelmet fordítottunk a megbízható minőségre, a kedvező ár-érték arányra és a magas műszaki színvonalra, amelyek hosszú élettartamot és zavartalan üzemeltetést garantálnak.

A helytakarékos, esztétikus és modern kialakítás, valamint a könnyű beépíthetőség révén az új szerelvények kiválóan alkalmazhatók új építésű lakó- és ipari létesítményekben, valamint felújítások során is, ahol a gyors kivitelezés és az egyszerű szerelhetőség különösen fontos szempont.

A SpiroTerm rendszerek strukturált, átgondolt felépítésüknek köszönhetően egyszerű tervezést, gyors szerelést és hosszú távú, megbízható működést tesznek lehetővé.

