



# Hook Joint

**Plug-and-play  
idomok, vegytiszta  
rézcsövekhez**

# HookJoint

## Forradalmi innováció a csatlakozástechnológiában



A Hook Joint, koreai mérnökök által kifejlesztett csúcstechnológiai termék, mely új dimenziókat nyit a csatlakozástechnológiában. Ez a rendszer a legbiztonságosabb push-fit technológiára épül, amely forradalmi megoldást kínál az ipar számára.

### **Innovatív szerelési megoldás:**

Egyedülálló plug-and-play megoldásának köszönhetően a telepítés gyors és egyszerű. A dupla O-gyűrűk biztosítják a szivárgásmentes csatlakozást, ellenállva a hőmérsékleti, rezgési és nyomásbeli hatásoknak. A termék csatlakozói miatt nem kompatibilis az EN 12735-1 szabvány szerinti metrikus rézcsövekkel, kizárólag az ASTM B280 szabványú collos méretű csövekkel alkalmazható.

### **Hosszú élettartam és megbízhatóság:**

Kivételes tartóssága hosszú élettartamot garantál. A Hook Joint technológiája egybefonódik a minőséggel.

### **Forrasztásmentes telepítés:**

Nincs többé szükség keményforrasztásra vagy különleges présgépekre. A Hook Joint lehetővé teszi a félkemény csövek azonnali csatlakoztatását szerszámok nélkül, így jelentősen csökkenti a munkaerő- és időigényt.

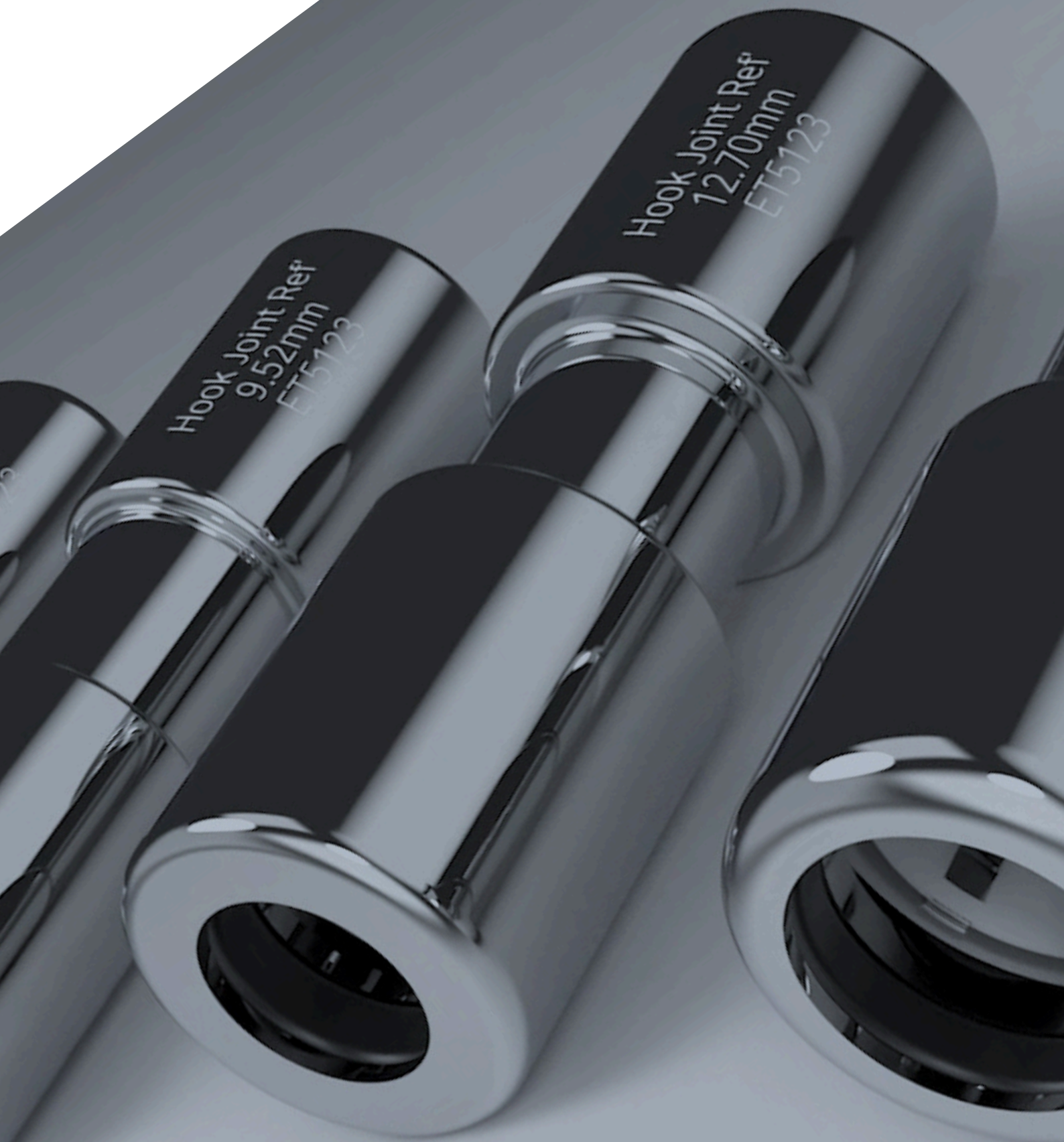
### **Biztonságos és lángmentes:**

A lángmentes telepítés nagyobb biztonságot nyújt, minimalizálva a munkahelyi balesetek kockázatát. A Hook Joint UL tanúsítvánnyal is rendelkezik, ami tovább erősíti a termék biztonságos használatát.

### **Növelt termelékenység:**

Professzionális csatlakozóként nemcsak időt, hanem pénzt is megtakarít a gyors és hatékony telepítés révén. Ez a termék ideális választás azok számára, akik értékelik a munka hatékonyságát és a minőséget.

# Termékek

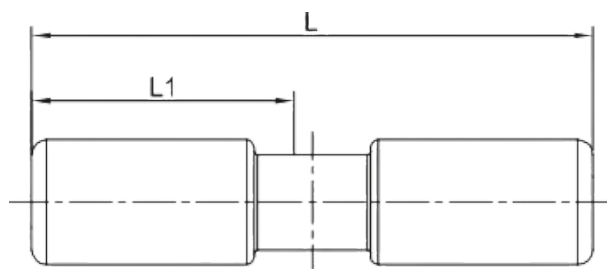


## Hűtőköri csatlakozó toldóidom



### Elérhető méretek

79501	1/4" - 1/4" (6.35 mm)
79502	3/8" - 3/8" (9.52 mm)
79503	1/2" - 1/2" (12.7 mm)
79504	5/8" - 5/8" (15.88 mm)



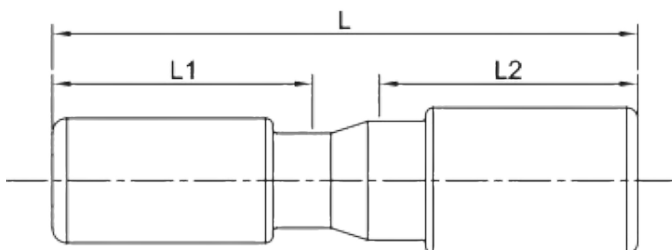
MÉRET	L	L1	Tolerancia határ
6.35 (mm)	76.0	36.9	+/- 0.5
9.52 (mm)	73.6	36.3	+/- 0.5
12.70 (mm)	73.6	36.3	+/- 0.5
15.88 (mm)	88.4	41.1	+/- 0.5

## Hűtőköri csatlakozó bővítőidom



### Elérhető méretek

79521	1/4" - 3/8" (6.35 - 9.52 mm)
79522	3/8" - 1/2" (9.52 - 12.7 mm)
79523	1/2" - 5/8" (12.7 - 15.88 mm)



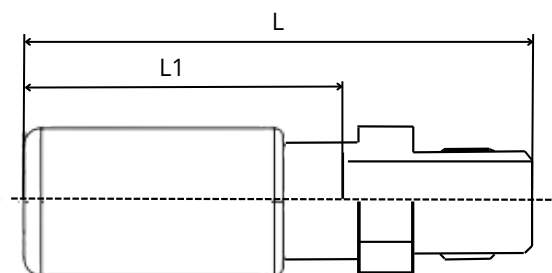
MÉRET	L	L1	L2	Tolerancia határ
6.35x9.52	79.8	36.9	35.2	+/- 0.5
9.52x12.7	78.6	36.3	35.3	+/- 0.5
12.7x15.88	86.0	36.3	41.1	+/- 0.5

## Hűtőköri csatlakozó külsőmenetes idom



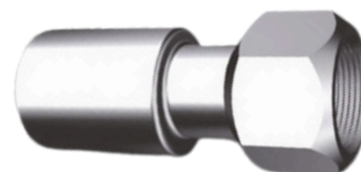
### Elérhető méretek

79541	1/4" - 1/4" (6.35 mm)
79542	3/8" - 3/8" (9.52 )
79543	1/2" - 1/2" (12.70 mm)
79544	5/8" - 5/8" (15.88)



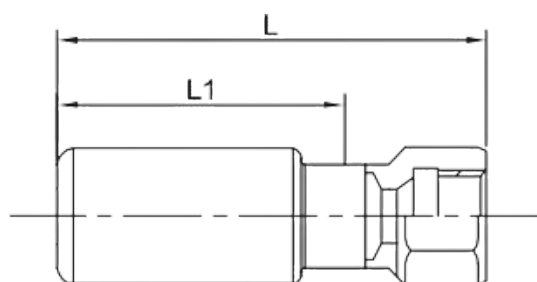
MÉRET	L	L1	Tolerancia határ
6.35	63.0	38.0	+/- 0.5
9.52	63.0	38.0	+/- 0.5
12.70	67.0	38.0	+/- 0.5
15.88	78.0	43.0	+/- 0.5

## Hűtőköri csatlakozó belsőmenetes idom



### Elérhető méretek

79531	1/4" - 1/4" (6.35 mm)
79532	3/8" - 3/8" (9.52 mm)
79533	1/2" - 1/2" (12.7 mm)
79534	5/8" - 5/8" (15.88 mm)

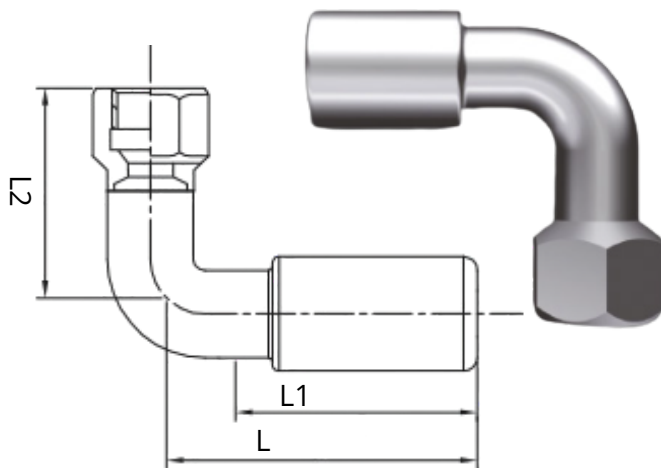


MÉRET	L	L1	Tolerancia határ
6.35 (mm)	53.0	36.9	+/- 0.5
9.52 (mm)	54.8	36,3	+/- 0.5
12.70 (mm)	58.8	36.3	+/- 0.5
15.88 (mm)	68.2	41.1	+/- 0.5

## Hűtőköri csatlakozó könyökidom belső menettel

### Elérhető méretek

79551	1/4" - 1/4" (6.35 mm)
79552	3/8" - 3/8" (9.52 mm)
79553	1/2" - 1/2" (12.7 mm)
79554	5/8" - 5/8" (15.88 mm)

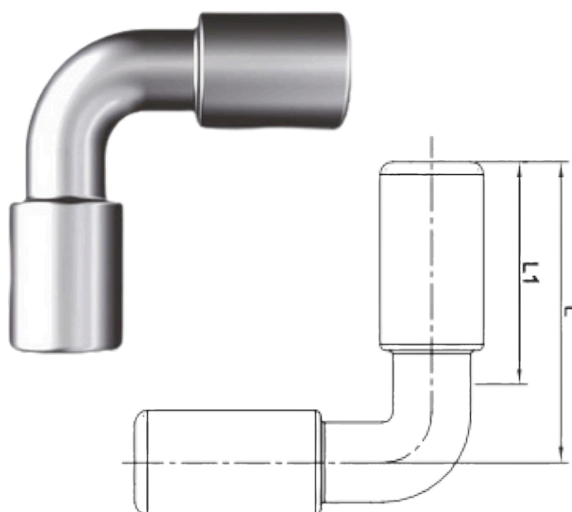


MÉRET	L	L1	L2	Tolerancia határ
6.35 (mm)	45.6	36.9	30.7	+/- 0.5
9.52 (mm)	45.2	36.3	36.5	+/- 0.5
12.70 (mm)	50.0	36.3	43.3	+/- 0.5
15.88 (mm)	57.2	41.1	48.1	+/- 0.5

## Hűtőköri csatlakozó könyökidom

### Elérhető méretek

79511	1/4" - 1/4" (6.35 mm)
79512	3/8" - 3/8" (9.52 mm)
79513	1/2" - 1/2" (12.7 mm)
79514	5/8" - 5/8" (15.88 mm)

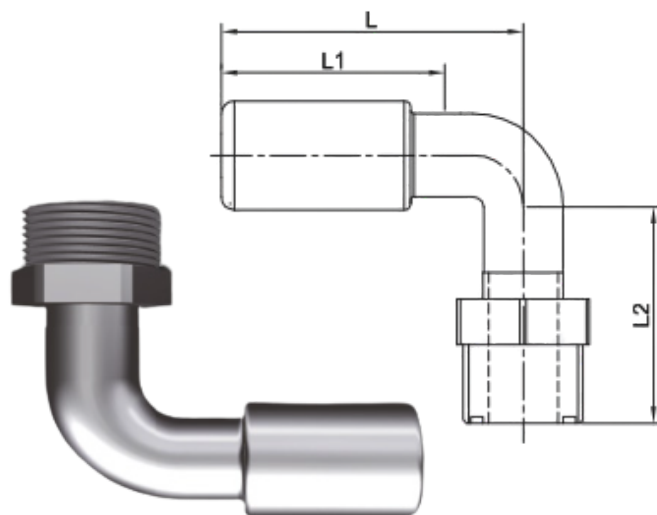


MÉRET	L	L1	Tolerancia határ
6.35 (mm)	47.9	36.9	+/- 0.5
9.52 (mm)	47.3	36,3	+/- 0.5
12.70 (mm)	50.0	36.3	+/- 0.5
15.88 (mm)	57.2	41.1	+/- 0.5

# Hűtőköri csatlakozó könyökidom külső menettel

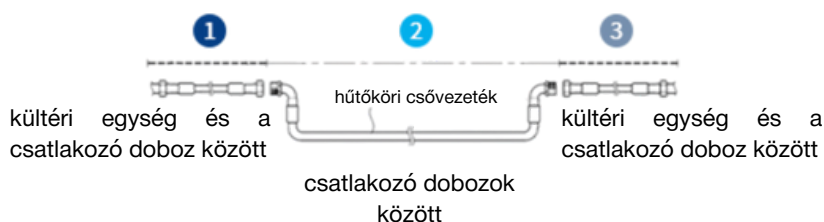
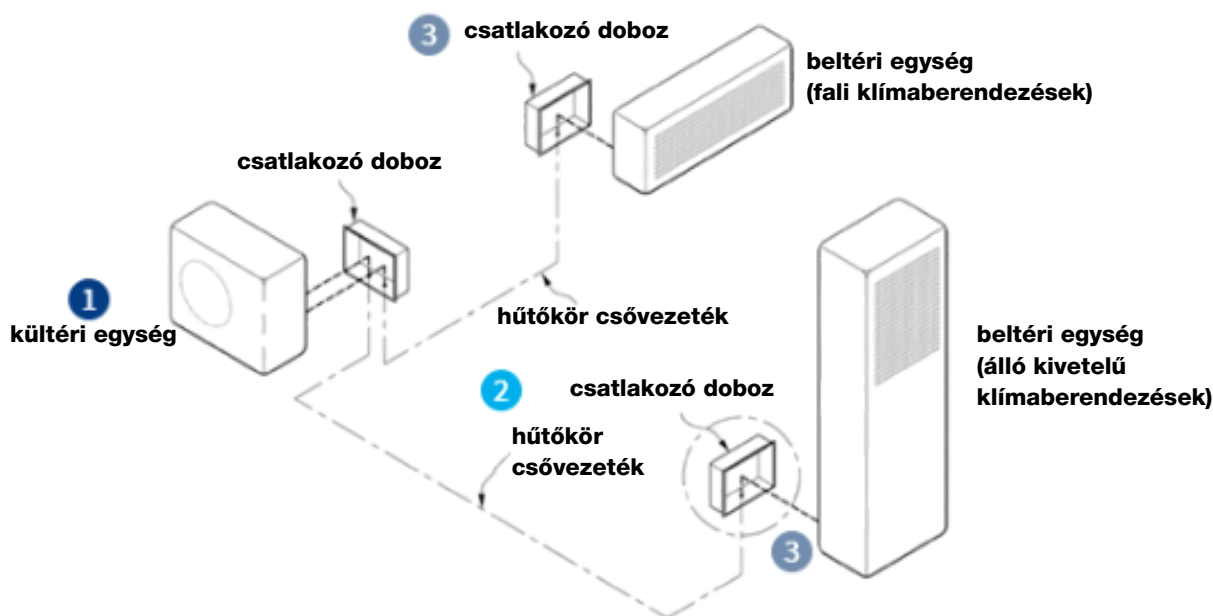
## Elérhető méretek

79561	1/4" - 1/4" (6.35 mm)
79562	3/8" - 3/8" (9.52 mm)
79563	1/2" - 1/2" (12.7 mm)
79564	5/8" - 5/8" (15.88 mm)



MÉRET	L	L1	L2	Tolerancia határ
6.35 (mm)	48.0	36.9	33.0	+/- 0.5
9.52 (mm)	45.2	36.3	41.5	+/- 0.5
12.70 (mm)	50.1	36.3	44.3	+/- 0.5
15.88 (mm)	57.2	41.1	47.1	+/- 0.5

## Alkalmazás



# Kiegészítő idomok

## Hűtőköri Y elágazó idom

### Elérhető méretek

79571      5/8" - 5/8" (15,88 mm)



## Hűtőköri Y elágazó idom, hollandis csatlakozóval

### Elérhető méretek

79572      5/8" - 5/8" (15,88 mm)



### Lángmentes szerelés

Nincs szükség erre vonatkozó külön engedélyre.



### Gazdaságos

Alacsonyabb telepítési költség a gyors összeszerelhetőségnek köszönhetően.



### Gyors kivitelezés

Az összeépítés egyszerű és gyors. Speciális szerszám nélkül, zajmentesen kivitelezhető.



### Földrengésbiztos kialakítás

Két O-gyűrűs kialakításnak köszönhetően a rögzített idom nem mozdul el.



### Nem szükséges nitrogénes tisztítás a telepítés alatt

A HookJoint roncsolásmentesen nem bontható csatlakozás, így nincs szükség nitrogénes tisztításra a szerelési folyamatban.

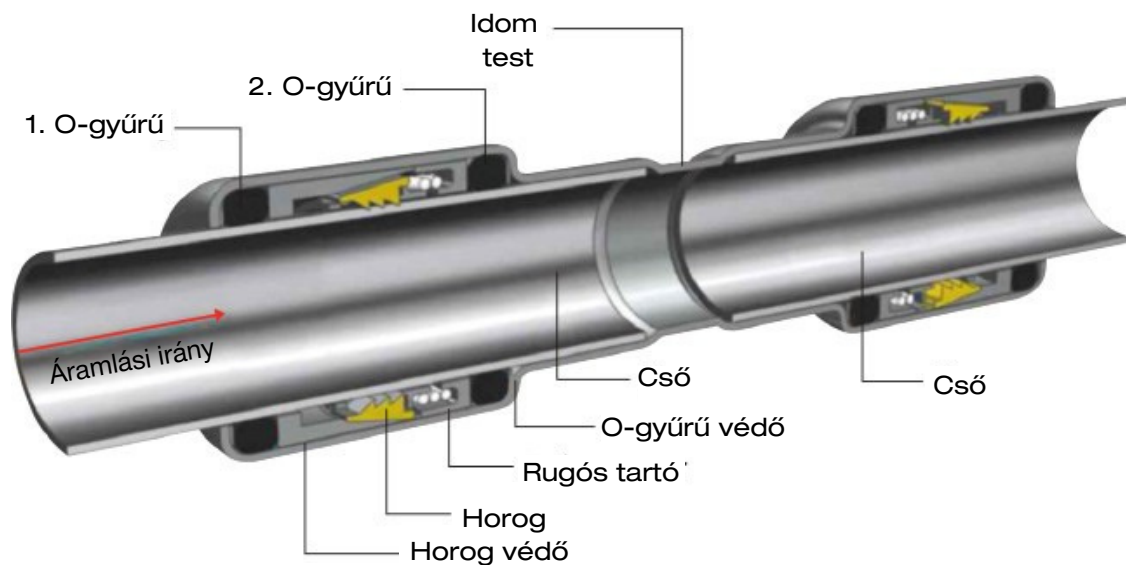


### Környezetbarát termék



# **Műszaki adatok és szerelési útmutató**

Felhasználás	Hűtőközeg gyorscsatlakozó légkondicionálás és hűtés, hőszivattyú (hűtőközeges kör)
Anyag	Rozsdamentes / rézcső (KS D 5301)
Méretetek (mm)	6.35 / 9.52 / 12.70 / 15.88
Nyomás (bar)	Max. 50 bar
Hőmérséklet (°C)	- 35 °C - + 130 °C
Alkalmazható hűtőközegek	R-32, R-22, R-410A, R-134A
Alkalmazható olajok	POE / PAO
Alkalmazható csőszabvány	ASTM-B280
Tanusítvány	UL207, NET

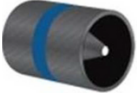


Teszt eredmények	Szilárdsági teszt	Szilárdsági teszt	Eredmény
6.35 (mm)	175 bar felett	596 bar	Megfelel
9.52 (mm)		527 bar	Megfelel
12.70 (mm)		471 bar	Megfelel
15.88 (mm)		328 bar	Megfelel

# Szerelési útmutató



Vágja le egy csövet egy görgős csóvágó segítségével.



Sorjáltlanítás: sorjázza le a csövet belülről és kívülről is; távolítsa el az összes külső éles csőperemet. Győződjön meg arról, hogy a csővégek belső és külső felülete mentes a karcolásoktól, szennyeződésektől, törmelékektől és hibáktól.



A sérülések elkerülése érdekében ne dugja be ujjait a Hook Joint termékekbe.



Jelölje meg a megfelelő beillesztési mélységet, hogy megfeleljen az egyes terméktípusok méretkövetelményeinek.

MÉRET (mm)	6.35	9.52	12.7	15.88
Beillesztési mélység	40 mm			45 mm



Tekercselt cső használatakor biztosítsa az egyenességet és a lekerekítést a beillesztési mélység-jelzésig.



Ellenőrizze a csövek hibáit és méretét. Fenáll a szivárgás veszélye, ha nem megfelelő méretű vagy hibás csöveket használ. Ügyeljen a csővezeték kiegyenesítésére is.



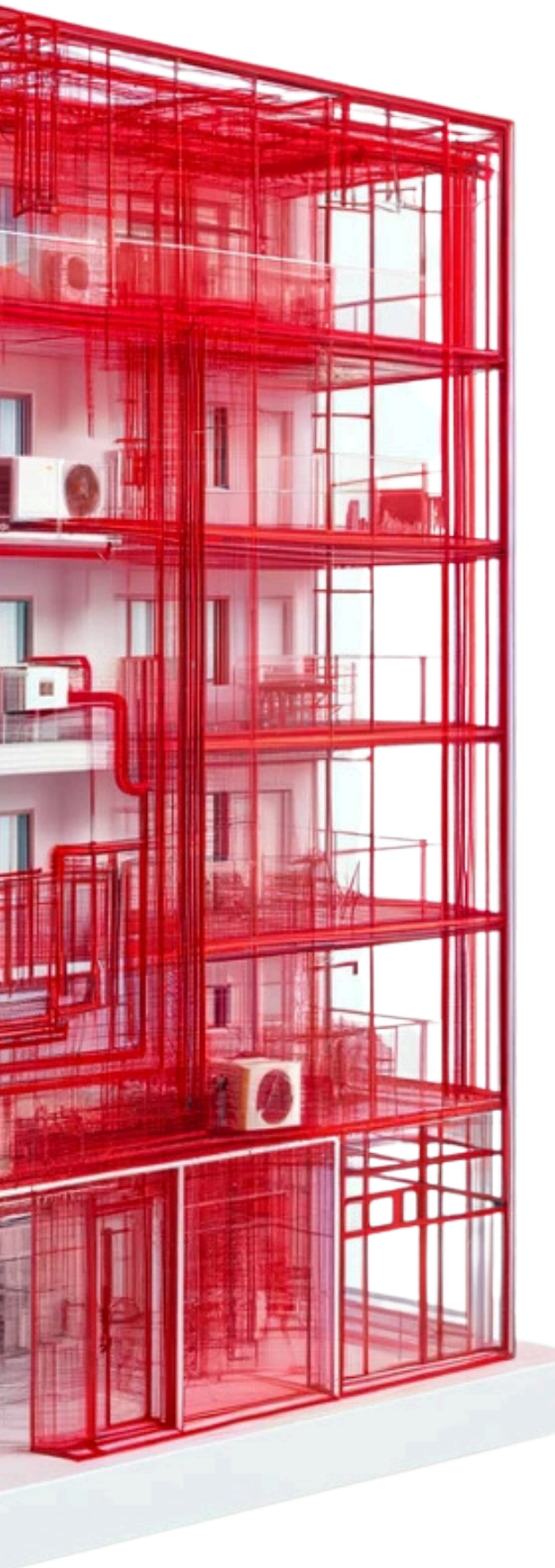
A szerelést a szerelvény csőre tolásával fejezze be. Használja a jelölést a behelyezési mélység és a szerszám nélküli rögzítés biztosítására.



Helyezze a szerelvényt a csőre egészen a jelölővonalig, ezzel biztosítva a megfelelő csatlakozást.



Felhívjuk figyelmét, hogy a termék használata nem mentesíti a vonatkozó hűtéstechnikai előírásokban szereplő nyomás- és vákuumpróbák kötelező elvégzése alól. A biztonság érdekében ezeket a méréseket maradéktalanul el kell végeznie.



## Cégünkről

A Spiro-term Kft magyar magánszemélyek által, a 2000-es évek elején alapított innovatív vállalat, mely a mechanikus vízkezelés területén úttörő szerepet tölt be Magyarországon.

A minőség iránti elkötelezettségünk a cég alapítása óta kitart. Működésünk a holland Spirotech iszapleválasztók és abszorpciós mikrobuborék leálasztók forgalmazásával kezdődött. A forgalmazott termékeink köre többször is bővült: először 2005-ben a Sentinel márkanév alatt vegyi vízkezelési adalékanyagokkal. Ezzel teljes vízkezelési megoldások tudunk kínálni a fűtési rendszerek hatékonyságának javítása érdekében.

2015-ben a holland Remeha márka is felkerült a palettánkra lakossági készülékeivel - mint kazánok, hőszivattyúk és légkondicionáló berendezések. A márka, mely 30 éves múltra tekint vissza, fenállása óta a megbízható minőséget és innovációt képvisel a fűtéstechnikában.

Cégünk Magyarország vezető épületgépészeti nagykereskedőin keresztül országos lefedettségű kereskedelmi partnerhálózattal rendelkezik és szerződött szervizpartnereink biztosítják az ügyfelek szakszerű kiszolgálatát.

2040 Budaörs

Gyár utca 2

Tel: 06 23 502 180

E-mail: [info@spiroterm.hu](mailto:info@spiroterm.hu)

[www.spiroterm.hu](http://www.spiroterm.hu)

